

**PENGARUH *CUSTOMER RELATIONSHIP MARKETING* DAN
KUALITAS PELAYANAN TERHADAP TINGKAT KEPUASAN
ANGGOTA PADA KOPERASI CANDRA SEDANA
MENGWI BADUNG**

Made Agus Adhy Putra^{1*}
Luh Komang Candra Dewi²

**Fakultas Bisnis dan Sosial Humaniora Universitas Triatma Mulya, Badung-
Bali^{1,2}**

*email: adhyp470@gmail.com

Abstract

The purpose of this study is to determine the influence of customer relationship marketing (X1) and service quality (X2) on the level of member satisfaction (Y) in the candra sedana cooperative mengwi Badung. Where satisfaction is a feeling of pleasure or disappointment for someone who arises after comparing their perceptions or impressions of a product or service and their expectations. One of the factors that influence satisfaction is customer relationship marketing, which is a comprehensive range of strategies and processes to acquire, retain and cooperate with selected consumers to create higher value. In addition to customer relationship marketing, which affects satisfaction, service quality is a company's ability to meet customer needs and desires in accordance with customer expectations. In this study, it is explained that there is a positive effect of customer relationship marketing and service quality on the level of member satisfaction simultaneously. The samples used in this study were 100 respondents. In this study, a statistical analysis was assisted by the SPSS (Statistical for Social Science) 24 computer program for windows. The regression equation obtained is $Y = 4.779 + 0.486X1 + 0.181X2$. The results of this study indicate that; first, customer relationship marketing has a positive and significant effect on member satisfaction, secondly, service quality has a positive and significant effect on member satisfaction, the third customer relationship marketing and service quality have a simultaneous positive effect of 66.7% on member satisfaction, the four variables of customer relationship marketing have an effect more dominant on the level of member satisfaction. Some suggestions that can be given in this research include; The Candra Sedana Cooperative needs to ask for suggestions and criticism directly from members during the annual membership meeting (RAT) or it can be by making a suggestion box for members. By knowing the wants or needs of members, the cooperative can improve the quality of service so that it can achieve the maximum level of member satisfaction.

Keywords: *customer relationship marketing, service quality, member satisfaction*

PENDAHULUAN

Peranan koperasi dimasa depan menjadi kian strategis dengan makin pulihnya kepercayaan masyarakat terhadap lembaga yang memiliki motto “dari anggota, oleh anggota dan untuk anggota”. Sebagai badan usaha yang bergerak di bidang ekonomi rakyat maupun sebagai badan usaha berperan serta dalam mewujudkan masyarakat yang maju, adil dan makmur berlandaskan Pancasila dan UUD 1945 dalam tata perekonomian nasional yang disusun sebagai usaha bersama berdasarkan atas asas kekeluargaan dan demokrasi ekonomi. Sebagai gerakan ekonomi rakyat maupun sebagai badan usaha koperasi perlu lebih menjadi kuat dan mandiri berdasarkan prinsip koperasi sehingga mampu berperan sebagai guru perekonomian nasional. Suatu perusahaan yang bergerak di bidang produksi maupun di bidang jasa pada dasarnya adalah mencapai tujuan yang telah ditetapkan, yaitu mencari keuntungan dan menjaga keberlangsungan suatu perusahaan.

Suatu perusahaan di dalam aktivitasnya pada umumnya bertujuan kepada kepuasan konsumen, menurut Kotler, (2013) kegiatan *marketing* bertujuan pada kepuasan konsumen untuk itu setiap perusahaan dituntut untuk memberikan pelayanan melebihi dari pada pesaing yang bertujuan untuk menarik minat dan kepuasan konsumen. Namun pada kenyataannya tidak semua perusahaan mampu memberikan pelayanan sesuai dengan yang diharapkan konsumen.

Pemasaran merupakan alat analisis perencanaan, penerapan dan pengendalian program yang dirancang untuk menciptakan, membangun dan mempertahankan

pertukaran yang menguntungkan dengan maksud untuk mencapai tujuan utama perusahaan yaitu memperoleh laba (Kotler & Amstrong, 2012) maka dari itu departemen *marketing* dalam suatu perusahaan memegang peran penting untuk mempertahankan konsumen dan kepuasan konsumen adapun kegiatan *marketing* meliputi; produk, harga, promosi, dan penentuan saluran distribusi.

Kepuasan merupakan perasaan senang atau kecewa seseorang yang muncul setelah membandingkan antara persepsi atau kesannya terhadap suatu produk atau jasa dan harapannya (Kotler, 2012). Dengan demikian tingkat kepuasan merupakan fungsi dari perbedaan antara kinerja yang dirasakan dengan harapan. Apabila kinerja di bawah harapan maka pelanggan akan kecewa. Apabila kinerja sesuai dengan harapan maka pelanggan akan puas. Sedangkan bila kinerja melebihi harapan maka pelanggan akan sangat puas. Harapan konsumen dapat dibentuk oleh pengalaman masa lampau, komentar dari kerabatnya serta janji dan informasi pemasar dan saingannya. konsumen yang puas akan setia lebih lama, kurang sensitif terhadap harga dan memberi komentar yang baik pada perusahaan.

Salah satu faktor yang mempengaruhi kepuasan adalah *customer relationship marketing* (CRM). CRM merupakan berbagai strategi dan proses komprehensif untuk memperoleh, mempertahankan dan bekerjasama dengan konsumen yang terseleksi, untuk menciptakan nilai yang lebih tinggi. Menurut Shang & Ko, (2006) CRM merupakan sebuah sistem yang mengkombinasikan manusia, proses dan teknologi yang berusaha

memberikan pemahaman tentang konsumen, dan mendukung strategi perusahaan untuk membangun hubungan jangka panjang yang menguntungkan dengan konsumen.

Selain customer relationship marketing yang mempengaruhi kepuasan adalah kualitas pelayanan. Menurut Tjiptono, (2011) kualitas layanan adalah kemampuan perusahaan dalam memenuhi kebutuhan dan keinginan pelanggan sesuai dengan harapan pelanggan. Dengan adanya pelayanan yang baik tentunya akan meningkatkan kepuasan bagi para konsumen yang telah memakai produk koperasi.

Perkembangan koperasi di Bali sangatlah pesat, untuk itu setiap koperasi dituntut memiliki strategi dan kinerja yang baik sehingga tujuan koperasi tercapai. Salah satu koperasi di Kabupaten Badung Yaitu Koperasi Candra Sedana (KSPCS) adalah sebuah lembaga keuangan non bank, berdiri pada tanggal 03 Januari 2005 yang berada di Desa Sobangan Kecamatan Mengwi Kabupaten Badung, dan pada akhir tahun 2020 sudah memiliki anggota sejumlah 217 Orang, yang terdiri dari karyawan swasta, pegawai hotel, petani, pirausaha, dan PNS. Disamping anggota yang terus bertumbuh ini tidak terlepas dari pelayanan yang baik yang diberikan oleh pegawai koperasi kepada anggota, namun ada beberapa anggota merasa kurang nyaman dari pelayanan yang diberikan oleh pegawai seperti: tata cara berpakaian yang kurang rapi, kurang senyum, kurang ramah menghadapi anggota yang datang untuk menabung.

Berdasarkan latar belakang di atas penulis tertarik untuk mengkaji lebih dalam terkait dengan tingkat kepuasan anggota untuk lebih

meningkatkan kembali kepercayaan anggota dalam memilih Koperasi Candra Sedana menjadi pilihan utama sebagai koperasi simpan pinjam, maka perlu melahkukan suatu tindakan. Salah satu diantaranya adalah dengan meningkatkan *customer relationship marketing* dan kualitas pelayanan, karena anggota yang puas tentu akan melahkukan kompensasi kredit atas jasa atau pelayanan Koperasi Candra Sedana. Hal ini tentu saja akan memberikan keuntungan bagi KSPCS baik dalam hal *profit* maupun *image* koperasi.

TINJAUAN PUSTAKA

Customer Relationship Marketing

Shang & Ko, (2006) *customer relationship marketing* merupakan sebuah sistem yang mengkombinasikan manusia, proses dan teknologi yang berusaha memberikan pemahaman tentang konsumen, dan mendukung strategi perusahaan untuk membangun hubungan jangka panjang yang menguntungkan dengan konsumen. Sivesan (2012) menyatakan bahwa ada empat faktor yang dapat mempengaruhi *customer relationship marketing*, yakni (1) *trust*, (2) *commitment*, (3) *communication*, (4) *conflict handling*.

Kualitas Pelayanan

Tjiptono, (2011) menjelaskan bahwa kualitas layanan adalah kemampuan perusahaan dalam memenuhi kebutuhan dan keinginan pelanggan sesuai dengan harapan pelanggan. Bremen dalam Parasuraman (Tjiptono 2001) menyatakan ada Lima faktor yang dapat mempengaruhi kualitas pelayanan yakni: (1) *tangibles*, (2) *reliability*, (3) *responsiveness*, (4) *assurance*, (5) *empaty*.

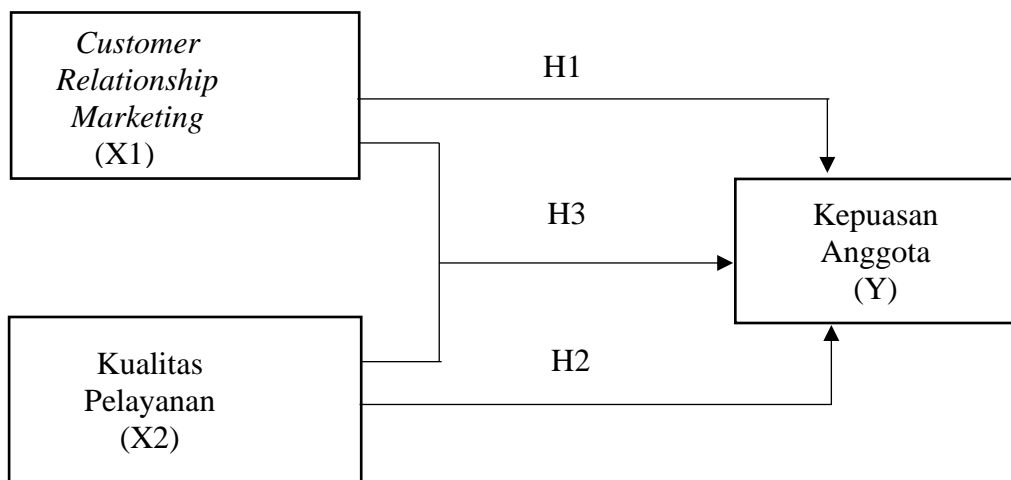
Kepuasan Anggota

Zakaria *et al* (2013), kepuasan adalah kepuasan atas produk yang telah dikonsumsi dan dibandingkan dengan produk yang dimiliki oleh kompetitor apabila produk yang dikonsumsi melebihi harapan maka pelanggan semakin puas dan setia pada perusahaan tersebut. Handi Irawan (2004) memberi penjelasan bahwa faktor-faktor yang dapat mempengaruhi kepuasan anggota

adalah : (1) Kualitas Produk, (2) Harga, (3) Kualitas Jasa, (4) *Emotional factor*.

Kerangka Konseptual dan Hipotesis

Bertitik tolak dari latar belakang permasalahan dan kajian pustaka yang diuraikan di atas, maka dapat disusun kerangka pikir penelitian sebagai berikut:



Gambar 2.1
Kerangka Konseptual Penelitian

Berdasarkan latar belakang permasalahan, kerangka konseptual dan landasan teori yang telah diuraikan maka hipotesis yang dapat dikemukakan yaitu:

H₁ : Terdapat pengaruh positif *customer relationship marketing* terhadap tingkat kepuasan anggota pada Koperasi Candra Sedana.

H₂ : Terdapat pengaruh positif kualitas pelayanan terhadap tingkat kepuasan anggota pada Koperasi Candra Sedana.

H₃ : Terdapat pengaruh positif secara bersama-sama *customer relationship marketing* dan kualitas pelayanan terhadap tingkat kepuasan anggota di Koperasi Candra Sedana.

METODE PENELITIAN

Jenis penelitian yang digunakan dalam penyusunan penelitian ini adalah metode penelitian kuantitatif dengan pendekatan deskriptif. yaitu penelitian yang menyoroti hubungan antara variabel dan menguji hipotesis yang telah dirumuskan sebelumnya. Penelitian ini dilakukan di Koperasi

Candra Sedana Mengwi Badung dengan variabel bebas yang pertama (X_1) adalah *customer relationship marketing*, variabel bebas yang kedua (X_2) adalah kualitas pelayanan dan variabel terikat (Y) adalah kepuasan anggota.

Identifikasi variabel

a. Variabel bebas (X)

Adalah variabel yang tidak terikat atau tidak dipengaruhi oleh variabel lain, yang dapat disimpulkan dengan (X) yang dapat juga disebut independent variabel yaitu *customer relationship marketing* dan kualitas layanan merupakan variabel bebas dimana *customer relationship marketing* (X_1) dan kualitas pelayanan (X_2).

b. Variabel terikat (Y)

Adalah variabel yang terikat yang dipengaruhi oleh variabel lain (variabel bebas) atau yang disebut dependent variabel, yaitu kepuasan anggota (Y)

Jenis dan Sumber Data

Jenis data yang digunakan dalam penelitian ini adalah:

1. Data kuantitatif adalah jenis data yang dapat diukur atau dihitung secara langsung
2. Data kualitatif yaitu data yang disajikan dalam bentuk kata verbal bukan dalam bentuk angka

Sumber data yang digunakan dalam penelitian ini adalah

1. Data primer yaitu data yang diperoleh secara langsung di lokasi penelitian dan diolah langsung oleh peneliti
2. Data sekunder adalah data yang diperoleh dari berbagai pusat data yang ada antara lain pusat data di perusahaan, badan-badan penelitian dan sejenisnya yang memiliki pola data

Teknik Penentuan Sampel

Populasi adalah wilayah generalisasi objek yang mempunyai kualitas dan karakteristik tertentu yang ditetapkan oleh peneliti untuk dipelajari dan kemudian ditarik kesimpulannya. Sugiyono (2017) menyatakan bahwa *purposive sampling* merupakan pengambilan sampel dari populasi berdasarkan suatu kriteria tertentu yang sudah ditetapkan. Adapun yang menjadi populasi dalam penelitian ini adalah anggota dari Koperasi Candra Sedana. Sedangkan untuk sampelnya adalah anggota yang memiliki simpanan khusus Rp 5.000.000. Merujuk pada teori (sugiyono, 2017) dimana ukuran sampel didapat dari item pertanyaan dikali 5 sampai 10. Pada penelitian ini, peneliti menggunakan 13 item pertanyaan untuk memenuhi kriteria validitas maka jumlah responden yang diambil sebanyak 65 orang dan maksimal 130 orang responden didapat dari 5 x 13 item pertanyaan. Dalam penelitian ini jumlah responden sebanyak 100 orang anggota.

Teknik Analisis Data

Analisis data dalam penelitian ini dilakukan melalui tahapan sebagai berikut: (1) Uji Validitas dan Reliabilitas, (2) uji validitas, (3) uji reliabilitas, (4) uji asumsi klasik, (5) uji normalitas, (6) uji multikolinieritas, (7) uji heteroskedastisitas, (8) analisis regresi linier berganda, (9) analisis T-test, (10) analisis F-test, (10) koefisien beta.

HASIL DAN PEMBAHASAN

Sebelum melakukan pengujian hipotesis maka dilakukan pengujian instrumen, dimana instrumen dari *customer relationship marketing* (X_1), kualitas pelayanan

(X₂) dan kepuasan anggota (Y) seluruhnya adalah *valid*. Dikatakan *valid* karena semua instrumen penelitian memiliki nilai korelasi *Pearson Correlation* lebih dari 0,3. Pada uji reliabilitas instrumen penelitian dari variabel *customer relationship marketing* (X₁), kualitas pelayanan (X₂) dan kepuasan anggota (Y) seluruhnya adalah *reliable*. Dikatakan *reliable* karena semua

instrumen penelitian memiliki koefisien *cronbach's alpha* (α) lebih besar dari 0,60. Selanjutnya pada uji asumsi klasik yang terdiri dari uji normalitas, uji multikolinearitas dan uji heteroskedastisitas, dari hasil analisis yang didapat sudah memenuhi kriteria pengujian. Setelah kriteria pengujian instrumen dan asumsi klasik terpenuhi maka dapat melakukan pengujian hipotesis.

TABEL 4.12
HASIL ANALISIS REGRESI LINIER BERGANDA

Variabel	B	Beta	t _{hitung}	Sig. t
Konstanta	4,779	-	2,430	0,017
<i>Customer Relationship Marketing</i> (X ₁)	0,486	0,438	4,638	0,000
Kualitas Pelayanan (X ₂)	0,181	0,198	2,095	0,039
R = 0,556		F _{hitung} = 21,702		
R Squared = 0,309		Signifikansi F = 0,000		
Adjusted R Squared = 0,295		t-tabel = t(α;df)= t (0,05; 97) = 1,661 F-Tabel (3;97)= 2,70		

Sumber : Lampiran 8

Berdasarkan Tabel 4.12 diperoleh persamaan garis regresi linier antara *customer relationship marketing* dan motivasi kerja secara simultan terhadap produktivitas karyawan adalah sebagai berikut.

$$Y = 4,779 + 0,486X_1 + 0,181X_2$$

Berdasarkan nilai α, b₁, dan b₂ diperoleh persamaan garis regresi linier berganda antara kompetensi dan motivasi kerja terhadap produktivitas karyawan memberikan informasi bahwa:

1. Konstanta = 4,779; artinya apabila tidak terjadi perubahan pada *customer relationship marketing* dan kualitas pelayanan maka tingkat kepuasan anggota akan mengalami penurunan sebesar 4,779.
2. B₁ = 0,486; artinya jika *customer relationship marketing* ditingkatkan sebesar 1 %, maka akan diikuti dengan adanya peningkatan tingkat kepuasan anggota sebesar 48,6%, dengan asumsi faktor lainnya dianggap konstan.

3. $B_2 = 0,181$; artinya jika kualitas pelayanan meningkat sebesar 1%, maka akan diikuti dengan peningkatan keputusan anggota sebesar 18,1 persen, dengan asumsi faktor lainnya dianggap konstan.

Persamaan regresi ini menunjukkan koefisien regresi yang bertanda positif berarti ada pengaruh yang searah, dimana jika customer relationship marketing dan kualitas pelayanan meningkat, maka kepuasan anggota juga meningkat

Pengaruh Customer Relationship Marketing Terhadap Kepuasan Anggota Koperasi Candra Sedana

Berdasarkan nilai koefisien regresi berganda (B_1) sebesar 0,486 yang artinya bahwa setiap peningkatan *customer relationship marketing* sebesar 1% dapat meningkatkan kepuasan anggota sebesar 48,6%. Hasil ini menunjukkan bahwa *customer relationship marketing* berpengaruh positif dan signifikan terhadap kepuasan anggota Koperasi Candra Sedana.

Hasil ini diperkuat oleh nilai t hitung sebesar 4,638 dengan signifikan sebesar 0,000. Nilai t_{hitung} 4,638 lebih besar dari nilai t -tabel yaitu sebesar 1,661. Dengan demikian hipotesis H_0 ditolak dan hipotesis H_1 diterima. Artinya bahwa *customer relationship marketing* berpengaruh positif dan signifikan terhadap kepuasan anggota Koperasi Candra Sedana.

Pengaruh Kualitas Pelayanan Terhadap Kepuasan Anggota Koperasi Candra Sedana

Berdasarkan nilai koefisien regresi berganda (B_2) sebesar 0,181 yang artinya bahwa setiap peningkatan kualitas pelayanan

sebesar 1% dapat meningkatkan Kepuasan anggota Koperasi Candra Sedana sebesar 18,1%. Hasil ini menunjukkan bahwa kualitas pelayanan berpengaruh positif dan signifikan terhadap kepuasan anggota Koperasi Candra Sedana.

Hasil ini diperkuat oleh nilai t hitung sebesar 2,095 dengan signifikan sebesar 0,039. Nilai t hitung 2,095 lebih besar dari nilai t -tabel yaitu sebesar 1,661. Dengan demikian hipotesis H_0 ditolak dan hipotesis H_2 diterima. Artinya bahwa kualitas pelayanan berpengaruh positif dan signifikan terhadap kepuasan anggota Koperasi Candra Sedana.

Pengaruh Customer Relationship Marketing Dan Kualitas Pelayanan Terhadap Tingkat Kepuasan Anggota Pada Koperasi Candra Sedana.

Berdasarkan hasil analisis menunjukkan bahwa *customer relationship marketing* dan kualitas pelayanan berpengaruh positif dan signifikan terhadap tingkat kepuasan anggota pada Koperasi Candra Sedana. Hal tersebut ditunjukkan dari nilai F hitung sebesar 21,702 yang lebih besar dari F tabel 2,71 dengan tingkat signifikansi sebesar 0,000 kurang dari 0,05. Hasil ini berarti bahwa adanya peningkatan *customer relationship marketing* dan kualitas pelayanan akan mampu meningkatkan tingkat kepuasan anggota Koperasi Candra Sedana.

Hasil penelitian ini konsisten dengan penelitian yang dilakukan oleh Suroso dan Candra (2018) dengan judul Pengaruh *Customer Relationship Marketing* (CRM) dan Kualitas Pelayanan Terhadap Kepuasan Nasabah. Yang menemukan bahwa Customer

Relationship Marketing (CRM) dan Kualitas Pelayanan berpengaruh positif dan signifikan terhadap Kepuasan Nasabah.

Variabel Yang Berpengaruh Dominan Terhadap Tingkat Kepuasan Anggota pada Koperasi Candra Sedana.

Berdasarkan hasil analisis diperoleh nilai *Standardized Coefficients Beta* untuk variabel *customer relationship marketing* sebesar 0,438, sedangkan untuk variabel kualitas pelayanan (X₂) diperoleh sebesar 0,198. Hal ini berarti nilai dari variabel *customer relationship marketing* lebih besar dari nilai variabel kualitas pelayanan (0,438 > 0,198). Maka dapat diketahui bahwa variabel *customer relationship marketing* berpengaruh lebih dominan terhadap tingkat kepuasan anggota pada Koperasi Candra Sedana.

SIMPULAN DAN SARAN

Simpulan

Berdasarkan hasil analisis data dan pembahasan, maka didapat simpulan hasil penelitian adalah sebagai berikut :

1. *Customer Relationship Marketing* (X₁) secara parsial memiliki pengaruh secara positif dan signifikan terhadap Kepuasan Anggota (Y) di Koperasi Candra Sedana. Hasil pengujian hipotesis pertama menunjukkan hasil bahwa koefisien regresi X₁ (b₁) : $t_{Hitung} = 4,638 > t_{Tabel} (0,05 : 97) = 1,661$ dengan sig. $t = 0,000$ ($p < 0,05$). Ini berarti terdapat pengaruh parsial secara positif dan signifikan antara *Customer Relationship Marketing* (X₁)

terhadap Kepuasan Anggota (Y) pada Koperasi Candra Sedana.

2. Kualitas Pelayanan (X₂) secara parsial memiliki pengaruh positif dan signifikan terhadap Kepuasan Anggota (Y) di Koperasi Candra Sedana. Hasil pengujian hipotesis kedua yang menunjukkan hasil bahwa koefisien regresi X₂ (b₂) : $t_{Hitung} = 2,095 > t_{Tabel} (0,05 : 97) = 1,661$ dengan sig. $t = 0,039$ ($p < 0,05$). Ini berarti terdapat pengaruh parsial secara positif dan signifikan antara Kualitas Pelayanan (X₂) terhadap Kepuasan Anggota (Y) pada Koperasi Candra Sedana.
3. *Customer Relationship Marketing* (X₁) dan Kualitas Pelayanan (X₂) secara simultan memiliki pengaruh positif dan signifikan terhadap Kepuasan Anggota (Y) di Koperasi Candra Sedana. Hal ini dipertegas dengan menggunakan uji F diperoleh $F_{Hitung} = 21,702 > F_{Tabel} = 2,70$ dengan sig. $F = 0,000$ ($p < 0,05$). Ini memiliki arti secara statistik bahwa data yang digunakan membuktikan *Customer Relationship Marketing* (X₁) dan Kualitas Pelayanan (X₂) secara bersama-sama berpengaruh secara positif dan signifikan terhadap Kepuasan Anggota (Y) pada Koperasi Candra Sedana.
4. Berdasarkan hasil analisis diperoleh nilai *Standardized Coefficients Beta* untuk variabel *customer relationship marketing* (X₁) sebesar 0,438, sedangkan untuk variabel kualitas pelayanan (X₂) diperoleh sebesar 0,198. Hal ini berarti nilai dari variabel *customer relationship marketing* lebih besar dari nilai variabel

kualitas pelayanan (0,438 > 0,198). Maka dapat diketahui bahwa variabel *customer relationship marketing* berpengaruh lebih dominan terhadap tingkat kepuasan anggota pada Koperasi Candra Sedana.

Saran

Berdasarkan kesimpulan yang diperoleh, maka berikut merupakan saran-saran sebagai pelengkap hasil penelitian.

1. Dari hasil penelitian menyatakan bahwa variabel *customer relationship marketing* merupakan variabel dominan yang berpengaruh terhadap kepuasan anggota (Y) di Koperasi Candra Sedana dibandingkan dengan variabel kualitas pelayanan. Sehingga pengelola harus mempertahankan atau meningkatkan *customer relationship marketing* seperti mempertahankan pemungutan tabungan harian ke rumah-rumah, dan memberikan informasi yang cepat tentang perkembangan produk koperasi dalam group WhatsApp anggota Koperasi Candra Sedana, supaya anggota selalu merasa aman dan nyaman menaruh investasi di Koperasi Candra Sedana.
2. Hasil dari penelitian kualitas pelayanan merupakan variabel yang memiliki koefisien regresi lebih rendah daripada *customer relationship marketing*, oleh karena itu harus lebih memperhatikan kualitas pelayanan kepada anggotan, seperti tegur sapa terhadap anggota yang datang ke koperasi, memperhatikan kebersihan

kantor, memberikan pelayanan administrasi yang cepat, sehingga dapat meningkatkan kualitas pelayanan kepada anggota Koperasi Candra Sedana.

3. Koperasi Candra Sedana perlu meminta saran dan kritik secara langsung dari anggota pada saat rapat anggota tahunan (RAT) atau bisa dengan membuat kotak saran untuk anggota. dengan mengetahui keinginan atau kebutuhan anggota maka koperasi dapat meningkatkan kualitas pelayanan sehingga dapat mencapai tingkat kepuasan anggota yang maksimal.

DAFTAR PUSTAKA

- Allen, N. J. & Meyer, J. P., 1990. The Measurement and Antecedents of Affective, Continuance and Normative Commitment to the Organization. *Journal of Occupational Psychology Vol 63*, pp. 1-18.
- Arief, 2007. Pemasaran Jasa & kualitas Pelayanan, Bayumedia Publishing, Malang.
- Arikunto, S. (2013). *Prosedur Penelitian: Suatu Pendekatan Praktik*. Jakarta: Rineka Cipta.
- Baran, R. J., Galka, R. J. & Strunk, D. P., 2008. *Principles of Customer Relationship Management*. Mason: Thomson South-Western.

- Biedenbach, G. & Marell, A., 2010. The Impact of Customer Experience on Brand Equity in a Business-to-Business Services Setting. *Journal of Brand Management, Vol 17 No 6*, pp. 446-458.
- Botha, G. J. & van Rensburg, A. C., 2010. Proposed Business Process Improvement Model with Integrated Customer Experience Management. *South African Journal of Industrial Engineering, Vol 2 No 1*, pp. 45-57.
- Buchari, A., 2007. *Manajemen Pemasaran & Pemasaran Jasa*. Bandung: CV Alfabeta.
- Buttle, F., 2007. *Customer Relationship Management (Manajemen Hubungan Pelanggan); Concepts and Tools*. Jakarta: Bayumedia Publishing.
- Dewi, L. K. C., Wardana, I. M., Kertiyasa, N. N. & Sukaatmaja, I. P. G., 2016. Effect of Entrepreneurial Marketing and Customer Relationship Marketing on SME's Competitiveness in Bali Indonesia Mediated by Product Innovation. *International Journal of Economics, Commerce and Management, 4(9)*, pp. 512-525.
- Du Plessis, L., 2010. *Customer Relationship Management and Its Influence on Customer Loyalty at Liberty Life in South Africa*, Johannesburg: University of Johannesburg.
- Kotler, P., 2013. *Manajemen Pemasaran*. Jakarta: Indeks.
- Kotler, P., Ang, S. H., Leong, S. M. & Tan, C. T., 2012. *Manajemen Pemasaran : Perspektif Asia. Buku 2*. Yogyakarta: Andi.
- Kotler, P. & Armstrong, G. M., 2010. *Principles of Marketing*. New Jersey: Prentice Hall.
- Kotler, P., Kartajaya, H. & Setiawan, I., 2019. *Marketing 4.0*. Jakarta: PT Gramedia.
- Kotler, P. & Keller, K. L., 2013. *Manajemen Pemasaran*. Jakarta: Erlangga.
- Khilmi, M., 2013” Pengaruh kualitas pelayanan, inovasi produk dan citra Perusahaan terhadap perusahaan dan loyalitas pelanggan Lion Air Surabaya Di Surabaya”. Sumber [http://eprint. Perbanas.ac.id](http://eprint.Perbanas.ac.id).
- Laemonta, J. H., & Metta, P., 2016. “pengaruh inovasi dan kualitas layanan terhadap loyalitas pelanggan Terang Bulan-Martabak 93”. *Jurnal Entrepreneur dan enterperneushipn* volume 5, nomor 2, September 2016.
- Lambert, D. M., 2009. Customer Relationship Management as a Business Process. *Journal of Business & Industrial Marketing, Vol 25 No 1*, pp. 4-17.

- Liang, C.-J., Chen, H.-J. & Wang, S. W., 2008. Does Online Relationship Marketing Enhance Customer Retention and Cross-Buying?. *Serv. Ind. J., Vol 28 No 6*, pp. 769-787.
- Lovelock, C., dan Wirtz, J. 2011. *Service Marketing*. New Jersey, USA: Pearson.
- Jurnal. Taufan Yunanda, (2013) Pengaruh diferensiasi produk dan Inovasi Produk Terhadap Loyalitas Konsumen. CV. Labonita Makmur.
- Lupioyadi, R. 2001. *Manajemen Pemasaran Jasa: Teori dan Praktek*. Jakarta: Salemba Empat.
- Lupioyadi, R. 2008. *Manajemen Pemasaran Jasa*. Jakarta: Salemba Empat.
- Manik, D. E. M., 2018. Pengaruh Citra Perusahaan dan Relationship Marketing Terhadap Keputusan Pembelian Konsumen PT Astra Internasional Medan. *Jurnal Riset Manajemen & Bisnis*, pp. 8-13.
- Morgan, R. M. & Hunt, S. D., 1994. The Commitment-Trust Theory of Relationship Marketing. *Journal of Marketing*, pp. 20-38.
- Ndubisi, N. O., 2004. Understanding the Saliency of Cultural Dimensions on Relationship Marketing, its Underpinnings and Aftermaths. *Cross Cultural Management*, pp. 70-89.
- Ni Wayan Arie Ermawati. 2020. Pengaruh Digital Marketing dan Costumer Relationship Marketing Terhadap Keputusan Wisatawan dengan Brand Image sebagai Variabel Intervening. Program Studi Magister Manajemen Universitas Triatma Mulya.
- Pane, M. Z., 2012. Analisis Pengaruh Customer Relationship Management dalam Meningkatkan Tingkat Hunian di Hotel Garuda Plaza Medan. *Tesis. Sekolah Pascasarjana Universitas Sumatra Utara*.
- Parvatiyar, A. & Sheth, J., 2001. *The Domain and Conceptual Foundations of Relationship Marketing*. Thousand Oaks: Sage Publications.
- Philip Kotler. 2012. *Manajemen Pemasaran Jilid 1*. Edisi tigabelas. Penerbit erlangga.
- Ryan, D., 2017. *Understanding Digital Marketing : Marketing Strategies for Engaging the Digital Generation*. London: Kogan Page.
- Stone, M., Woodcock, N. & Machtynger, L., 2002. *Customer Relationship Marketing: Get to Know Your Customers and Win Their Loyalty (Marketing in Action Series)*. London: Kogan Page Ltd.

- Sugiyono, 2017. *Metode Penelitian Kuantitatif, Kualitatif dan R&D*. Bandung: CV Alfabeta.
- Sugiyono. 2010. *Metode Penelitian Kuantitatif Kualitatif dan R & D*. Bandung: Alfabeta.
- Tjiptono, F., 2016. *Pemasaran : Esensi dan Aplikasi*. Yogyakarta: Andi.
- Universitas Triatma Mulya. 2019. *Pedoman Penulisan Usulan Penelitian dan Skripsi*. Universitas Triatma Mulya. Badung
- Velnampy, T. & Sivesan, S., 2012. Customer Relationship Marketing and Customer Satisfaction: A Study on Mobile Service Providing Companies in Srilanka. *Global Journal of Management and Business Research*, Vol12 Issue 18, pp.1-7.
- Yohanes I Made Fajar Nugraha. 2019. *Pengaruh Kualitas Pelayanan Terhadap Tingkat Kepuasan Anggota Pada Koperasi Kredit Kubu Gunung Badung Bali*. Program Studi Manajemen Sekolah Tinggi Ilmu Ekonomi Triatma Mulya Badung.